

ALLGEMEINE EINBAUHINWEISE

Die Rohrleitungsverlegung erst nach Installation der Heizung, ggf. einem Lüftungssystem, vornehmen.

Diese Montageskizzen sind nach allgemeinen Prinzipien erstellt. Die jeweils den örtlichen Gegebenheiten anpassen. Die Zentraleinheit und die Rohre in beheizten Räumen installieren. Die Zentraleinheit wenn möglich in einem gut belüfteten Raum mit nahem Außenwanddurchbruch aufstellen.

Die Montage erfolgt schrittweise vor Fertigstellung der Wände. Die kann in Zwischendecken oder -böden, in Trennwänden oder unter der Isolierung einer Dachgeschloßdecke erfolgen.

Rohre in ungeheizten Räumen unbedingt vorbeugend vor etwaiger entsprechend isolieren.

Den Rohrverlauf so „weich“ wie möglich in Richtung Zentralsauger. Scharfe 90°-Bögen nur direkt hinter Saugdosen verwenden.

Anschlußmaße der Zentralgeräte siehe Zeichnungen. Alle Maße in mm. Das Zentralsauger über eine eigene Sicherung 10 Ampere träge absichern.

Maßzeichnungen und Montageanleitung für Modelle CV 10

1 Anbringen der Wandhalterung

Richten Sie die Halterung so aus, daß unter und über der Stelle, an der Zentralsauger angebracht werden soll, ausreichend viel Platz vorhanden ist. Stellen Sie sicher, daß über dem CV 10-Behälter mindestens 500 mm Spielraum ist. Markieren Sie die Positionen der vier Schrauben mit einem Stift o. ä. Wählen Sie dann für die Wand, an der der Bügel befestigt werden soll, geeignete Schrauben und ggf. auch Dübel aus. Bohren Sie die vier Löcher für die Wandhalterung.

Die Bohrungen in der Halterung haben einen Durchmesser von 5 mm. Passen Sie die Wandhalterung mit der großen Öffnung nach oben ein, siehe Abb. 1. Ziehen Sie die Schrauben so an, dass die Halterung fest an ihrem Platz sitzt (mitgelieferte Schrauben). Passen Sie die Wandhalterung der großen Öffnung nach oben ein, siehe Abb. 1. Ziehen Sie die Schrauben so an, daß die Halterung fest an ihrem Platz sitzt (mitgelieferte Schrauben).

2 Befestigen des Staubsaugers auf der Wandhalterung

Richten Sie den Zentralsauger so aus, daß sich die Wandhalterung direkt über dem Wandbügel befindet, siehe Abb. 2. Senken Sie das Gerät in die Wandhalterung ab. Stellen Sie sicher, daß der Bügel am Gerät und der Wandbügel fest in einander einrasten.

3 Anschließen des Gerätes

Das Gerät ist ganz oben mit dem Ansaugrohr und unten mit dem Abluftrohr verbunden. Diese Verbindung sollte nicht mit Klebstoff geklebt werden, darf aber mit Klebeband versehen werden, wenn das Gerät zu einem späteren Zeitpunkt gewartet wird. Der Ansaugrohrstutzen kann an zwei verschiedenen Punkten angebracht werden, je nachdem, in welche Richtung Sie das Rohrsystem ausrichten möchten.

Maßzeichnungen und Montageanleitung für der Modelle CV 20 und CV 30i

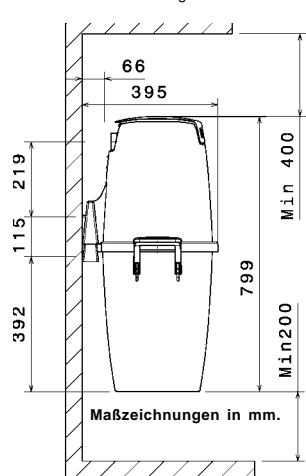
1 Anbringen der Wandhalterung

Planen Sie die Anbringung der Wandhalterung so, daß unter und über der Stelle, an der die Saugereinheit montiert werden soll, ausreichend viel Platz vorhanden ist. Stellen Sie sicher, dass unter dem Staubauffangbehälter mindestens 400 mm Spielraum ist. Markieren Sie die Positionen der vier Schrauben mit einem Stift o. ä. Die Bohrungen in der Halterung haben einen Durchmesser von 5 mm. Wählen Sie dann für die Wand, an der der Bügel befestigt werden soll, geeignete Schrauben und ggf. auch Dübel aus. Bohren Sie die vier Schraubenlöcher. Passen Sie die Wandhalterung mit der großen Öffnung nach unten ein, siehe Abb. 1 Ziehen Sie Schrauben an der Halterung danach fest an.

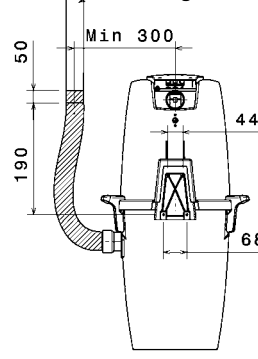
2 Befestigen des Staubsaugers auf der Wandhalterung

Entfernen Sie zunächst den Staubauffangbehälter, um den Vorgang zu erleichtern. Ziehen Sie dafür beide Handgriffe nach außen. Nehmen Sie den Behälter danach aus dem Gerät. Drehen Sie den Zentralsauger, bis sich die Wandhalterung direkt unter dem Bügel am Gerät befindet. Senken Sie das Gerät in den Montagebügel.

Stellen Sie sicher, daß der Bügel am Gerät und die Wandhalterung fest in einander einrasten.



An der Wand befestigen



3 Anschließen des Gerätes

Das Gerät ist unten mit dem flexiblen Ansaugschlauch und ganz oben mit dem Abluftrohr verbunden, Abb.3 Der flexible Ansaugschlauch fungiert als Adapter zwischen dem Zentralsauger und dem Rohrsystem.

Der zugehörige Gummimanschette dient dazu, die Verbindung zwischen Rohrsystem und elastischem Saugschlauch anzuziehen bzw. zu lösen. Stecken Sie die eine Hälfte der Manschette in den Saugschlauch und stülpen Sie die andere darüber. Stecken Sie den Saugschlauch nun 5-10 mm in das Rohrsystem hinein und klappen Sie die Manschette um, sodass sie das Rohrende umschließt, den Saugschlauch an seinem Platz hält und den Adapter einklemmt.

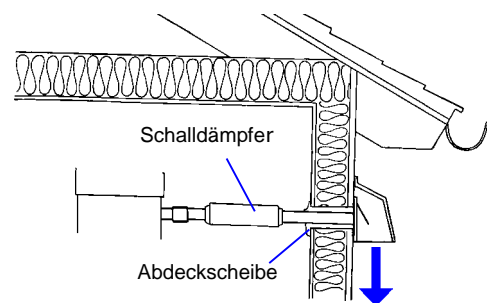
HINWEIS! Diese Verbindung darf aufgrund von eventuellen Wartungsarbeiten nicht mit Klebstoff geklebt werden.

AUSBLASLUFT

Den Ausblasanschluß des Zentralgerätes an ein Rohr anschließen, das durch das Ausblasventil außen in's Freie mündet. Siehe Bilder 1-2-3.

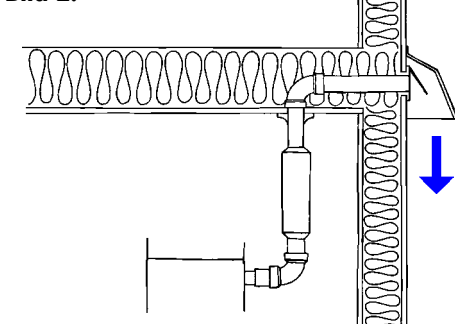
Direkt nach außen durch die Hausaußenwand.

Bild 1.



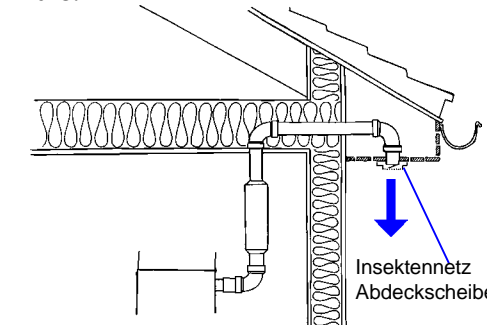
Nach außen durch eine Giebelwand.

Bild 2.



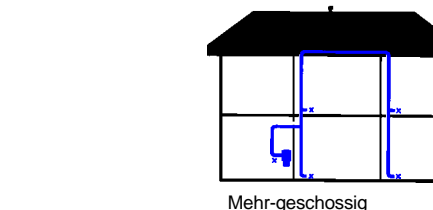
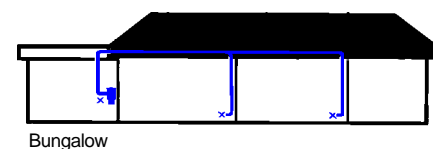
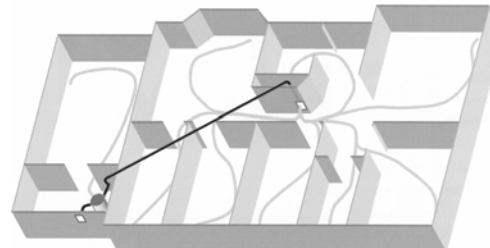
Nach außen durch eine Dachtraufe.

Bild 3.



Das Zentralgerät so aufstellen, daß das Ausblasrohr so kurz wie möglich gehalten wird. Das Ausblasventil so positionieren, daß keine Beeinträchtigungen auftreten. Immer einen Schalldämpfer vorschalten. Beim Durchbruch durch eine Feuchtschutzisolierung die Stelle zwischen Kunststoffolie und Rohr mit einer geeigneten Dichtungsmasse abdichten.

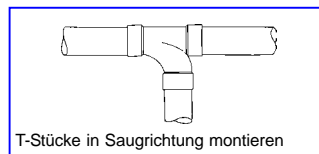
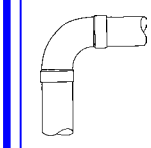
SAUGROHRSYSTEM



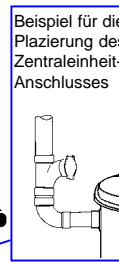
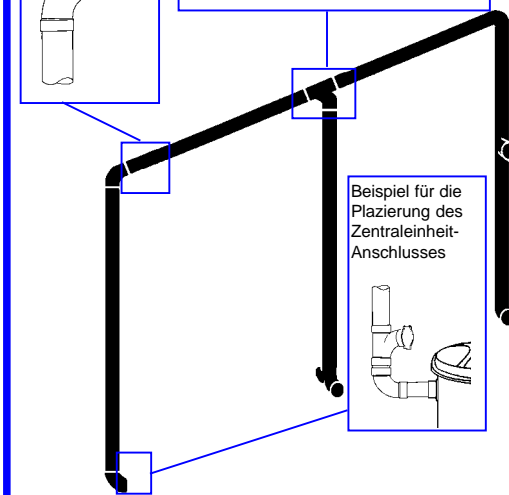
Die Rohre so "weich" wie möglich verlegen, den scharfen 90°-Bogen nur direkt hinter den Saugdosen verwenden.

Die Saugrichtung beachten

Immer "weiche" 90°-Bogen verwenden



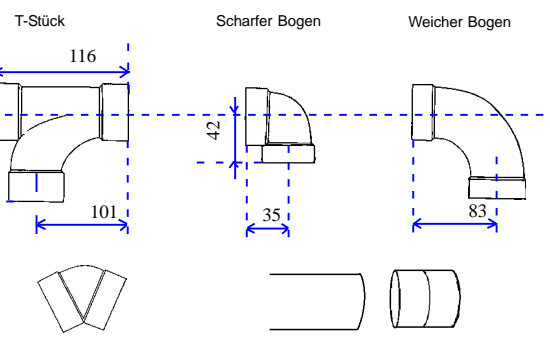
T-Stücke in Saugrichtung montieren



Beispiel für die Platzierung des Zentraleinheit-Anschlusses

An den Verbindungsstellen die Rohre innen und außen entgraten, die Kontaktflächen säubern und mit Schleifpapier aufrauen.

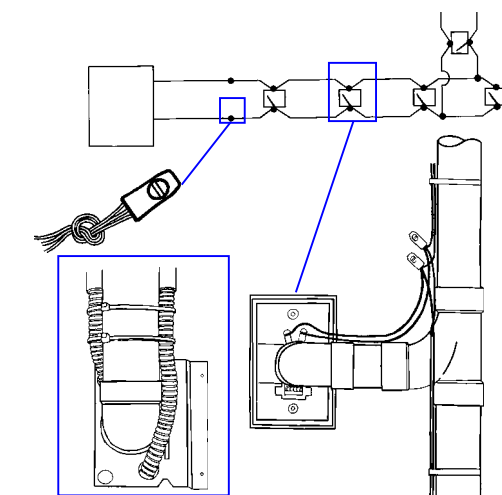
Rohre mit den beigefügten Rohrschellen an die Wand fixieren.



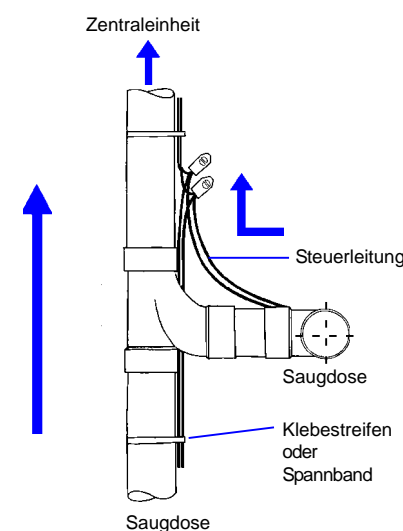
Einstecklängen der Rohre in Rohrkupplungen: Gerade= 20 mm, Bogen= 16 mm

LEITUNGSVERLEGUNG

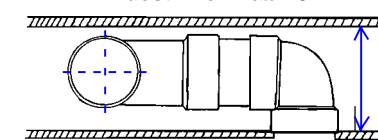
In Neubauten Niedervoltkabel nicht lose in Wänden verlegen, sondern z.B. durch Kunststoffkanäle ziehen.



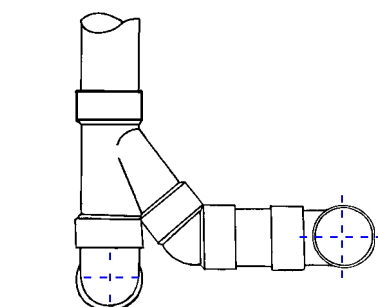
Montagebeispiel für Saugdose am senkrechten Rohr:



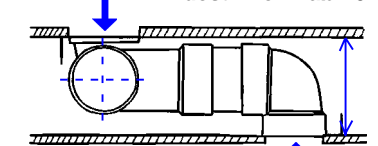
Mindestinnenmaß 70 mm



Beispiel bei Anschluß an beiden Seiten einer Wand:

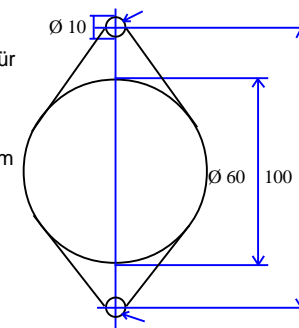


Mindestinnenmaß 70 mm

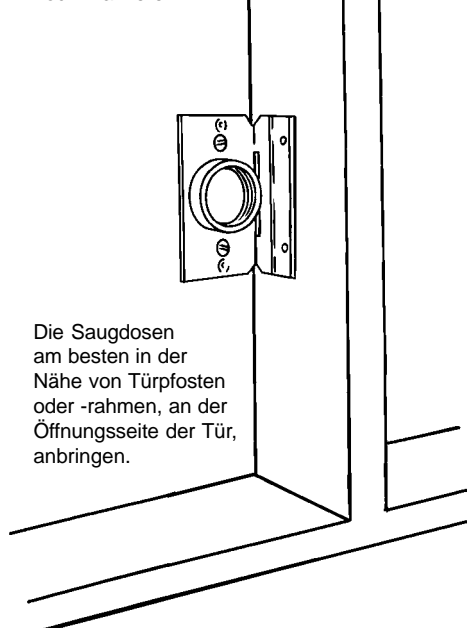


SAUGDOSEN

Eine Öffnung für die Saugdose machen durch Bohren eines 55-60 mm großen Loches entsprechend der Abbildung.

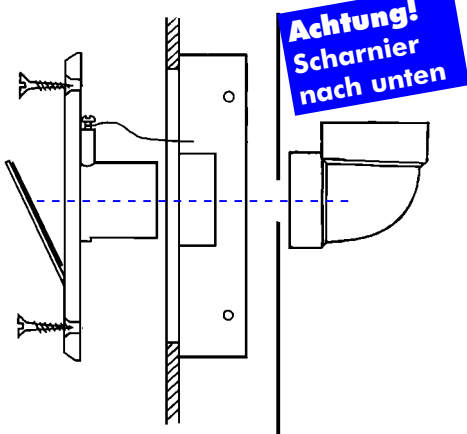


Die Saugdosen unten neben dem Türrahmen senkrecht in gleicher Linie mit den Lichtschaltern anbringen. Die Metallmontageplatte biegen. Das Loch markieren.



Die Saugdosen am besten in der Nähe von Türpfosten oder -rahmen, an der Öffnungsseite der Tür, anbringen.

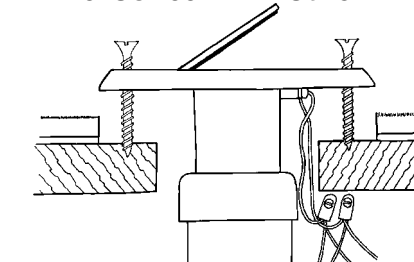
Metallmontageplatte und 90°-Bogen auf Rückseite der Saugdose stecken. Niedervoltkabel herausziehen und an die Saugdosenvorderseite anschließen.

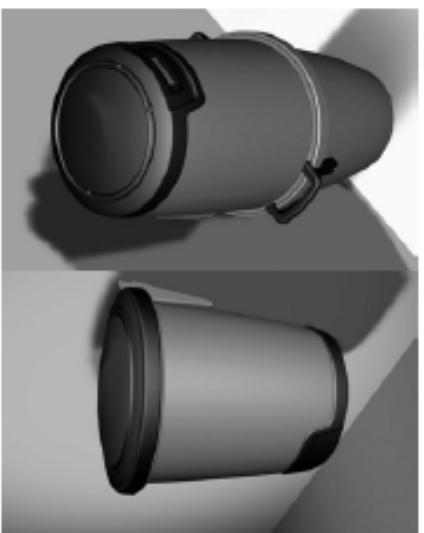


Achtung! Scharnier nach unten

Die Endmontage der Saugdose erst nach Abschluß etwaiger Tapezier- und Anstricharbeiten vornehmen.

SAUGDOSEN IM FUßBODEN





Montageanleitung für Zentralsauger CV 10 / CV 20 / CV 30i

Zur Einbaubereitung des Zentralsaugersystems Löcher mit Ø 54-60 mm für Gaugleitung (Ø 50 mm) und ggf. für Abluftleitung (Ø 50 mm) bohren. Die beiden mitgelieferten Gerätehalterungen an den Zentralsauger anschrauben. Die Position der zur Aufhängung des Zentralsaugers benötigten Bohrlöcher auf der Wand markieren. Je nach Wandbeschaffenheit geeignete Schrauben und Dübel auswählen. Löcher bohren. Schrauben zu 1/2 eindrehen. Den Zentralsauger an den Gerätehalterungen einhängen und die Schrauben fest drehen.

Bei den Modellen CV 20 und CV 30i die Gaugleitung an den unteren Anschluß und die Abluftleitung an den oberen Anschluß anschließen (beim Modell CV 10 umgekehrt). Die Rohranschlüsse müssen richtig dicht mit dem Zentralsauger verbunden sein, bei Bedarf mit Klebeband sichern. Das Niedervoltkabel des Zentralsaugers an das Niedervoltkabel, das parallel zur Rohrleitung verlegt wurde, anschließen. Der Zentralsauger ist doppelt isoliert, somit ist keine Erdung nötig.



proVAC Elektrogeräte GmbH

Danziger Str. 9

D 63128 Dietzenbach

Tel. 06074 7280 770

Fax 06074 7280 771

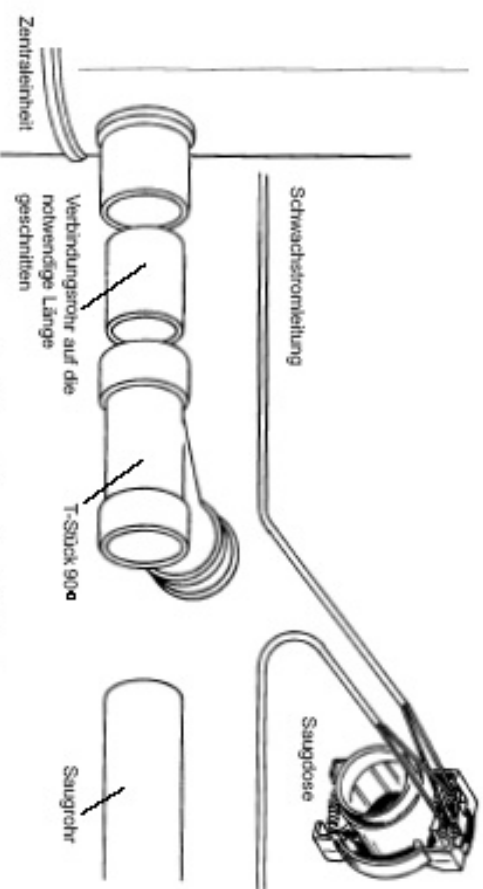
Email info@provac.de

> www.provac.de

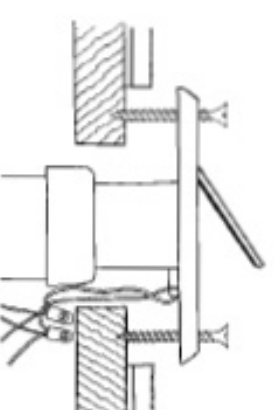
>> Zentralsauger

>>> Montage Tipps

Montage der Saugdose an der Zentraleinheit

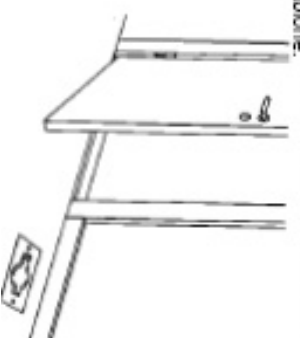


Einbau der Saugdose im Fußboden

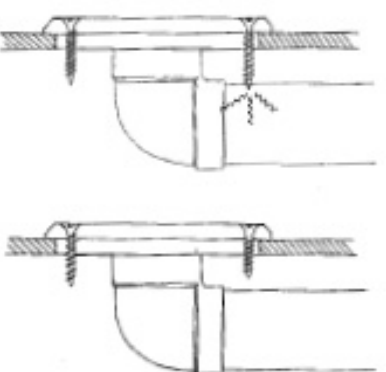


Ein Adapter (als Sonderzubehör erhältlich) auf die Saugdose stecken, so daß die Steckdose durch den Adapter mit dem Rohr verbunden werden kann.

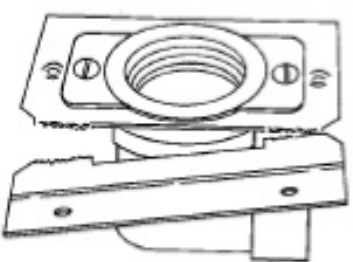
Dann das Niedervoltkabel an die Saugdose anschließen und die Saugdose fest mit dem Fußboden verschrauben. Die Verlegung der Saugrohre und des Niedervoltkabels erfolgt wie umseitig beschrieben.



Bei der Fußbodenmontage spezielle, trittsichere und dünnere Saugdosen aus Messing verwenden (als Sonderzubehör erhältlich).
Ein Loch von 54-60 mm Durchmesser an einer passenden Stelle im Fußboden, vorzugsweise dicht an der Wand nahe einem Türrahmen, an der Öffnungsseite der Tür, bohren. Das Loch mit einer Stichsäge so erweitern, daß man das Niedervoltkabel durchziehen kann.
Bei Teppichböden das Loch entsprechend ausschneiden, mit einer Saugdose als Schablone.



Achtung ! Bei Wänden dünner als 19 mm könnte eine Schraube in das Saugrohr eindringen und es beschädigen. Es sind Schrauben in zwei verschiedenen Längen im Lieferumfang enthalten - die richtige Schraubenlänge wählen.



Die Metallmontageplatte biegen und die Seite abbrechen (siehe Bild oben).
Einen scharfen 90°-Bogen auf die Montageplatte stecken und so drehen, daß er mit dem Saugrohr verbunden wird.
Die Saugdose nun provisorisch mit einer Schraube an die Montageplatte befestigen. (Wenn das Saugrohr gerade durch die Wand verläuft ist, benötigt man eine Rohrverlängerung zwischen Saugdose und 90°-Bogen.)
Das Niedervoltkabel durchziehen und an der Rückseite der Saugdose anschließen. Die Montageplatte durch das Loch in der Wand führen und die Saugdose außen gerade ansetzen, das Schmieröl der Klappe nach unten. Die erste Schraube festziehen, und die zweite anbringen.

Wenn die Wand für diese Methode zu dünn ist, kann die Rohrführung z.B. durch einen Einbauschrank, Schacht oder geschlossenen, stillgelegten Kanal erfolgen. Bei solchen Steckdoseinbauten kann wie bei der Fußbodenmontage statt der Metallmontageplatte ein Adapter verwendet werden.