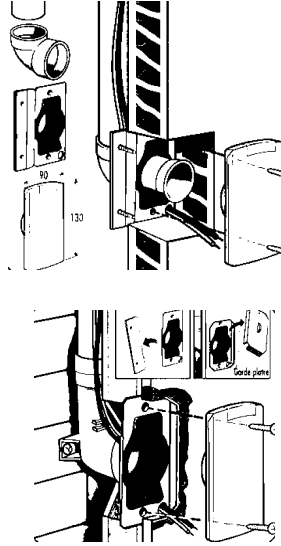
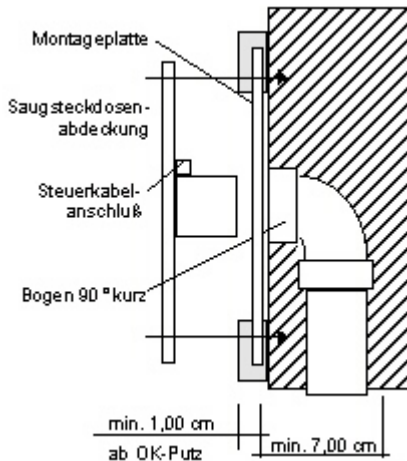
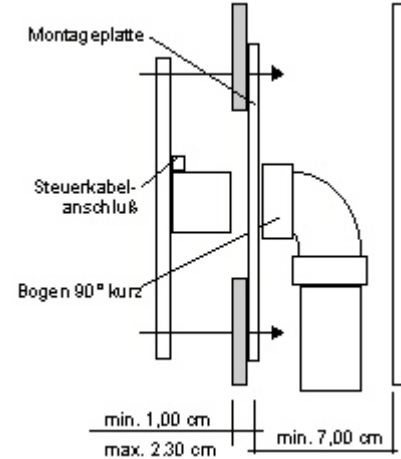


Einbaumaße für Saugdosen Serien STANDARD und CLASSIC LANG

Massivwand / Mauerwerk



Hohlwand / Leichtbauwand



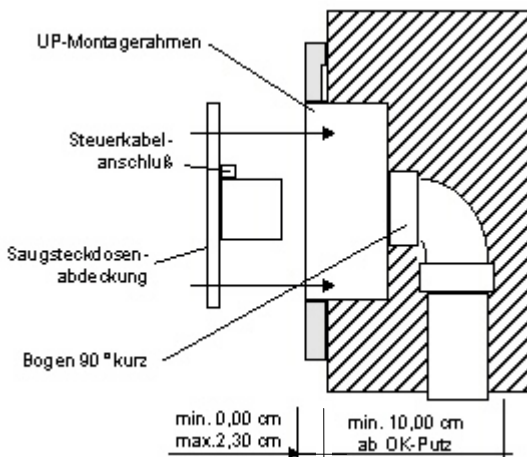
- UP-Metall-Montageplatte Art.-Nr. 390 221 auf Mauerwerk lotgerecht putzbündig aufsetzen
- Ggf. Längskante abbrechen (nur für Ecken gedacht)
- Saugdose an Steuerkabel anschließen
- Auf Metall-Montageplatte aufschrauben



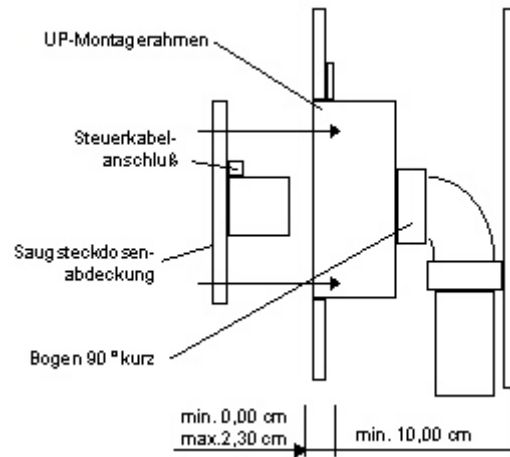
- UP-Metall-Montageplatte Art.-Nr. 390 221 von innen an der Rigipswand lotgerecht befestigen
- Ggf. Längskante abbrechen (nur für Ecken)
- Rigipswand in Größe der Metall-Montageplatte ausschneiden
- Saugdose an Steuerkabel anschließen
- Auf Metall-Montageplatte aufschrauben

Einbaumaße für Saugdosen Serie SIGMA

Massivwand / Mauerwerk



Hohlwand / Leichtbauwand



- UP-Einbaurahmen und Sicherheitsknie Art.-Nr. 391 871 mit Fixierlasche am Mauerwerk lotgerecht putzbündig befestigen
- Putzabdeckung aufstecken
- Nach dem Verputzen Abdeckung entfernen
- Saugdose an Steuerkabel anschließen
- Auf Einbaurahmen aufschrauben

- UP-Einbaurahmen und Sicherheitsknie Art.-Nr. 391 871 von innen an der Rigipswand lotgerecht befestigen
- Rigipswand in Größe des UP-Einbaurahmens ausschneiden
- Putzabdeckung aufstecken
- Nach dem Verputzen Abdeckung entfernen
- Saugdose an Steuerkabel anschließen
- Auf Einbaurahmen putzbündig aufschrauben

- ▶ www.provac.de
- ▶▶ Zentralsauger
- ▶▶ Montage-Tipps
- ▶▶ Saugdosen

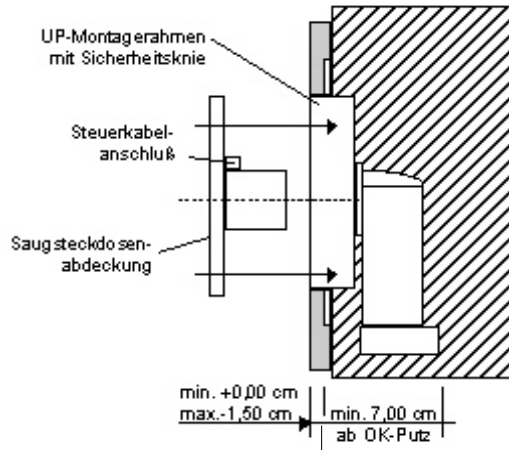
6 Installationshinweise

6.4 Einbaumaße für Saugdosen



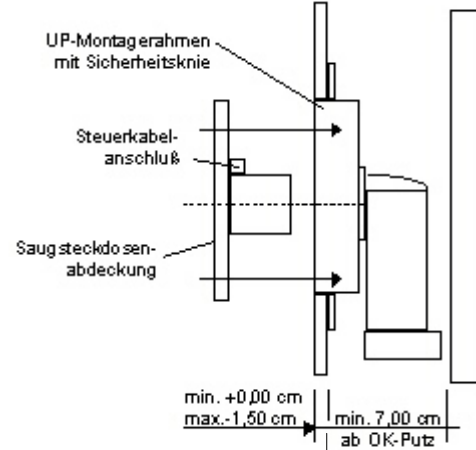
Einbaumaße für Saugdosen Serie CLASSIC quadratisch

Massivwand / Mauerwerk



- UP-Einbaurahmen Art.-Nr. 392 611 mit Fixierlaschen am Mauerwerk lotgerecht und putzbündig befestigen
- Einputzplatte aufstecken
- Nach dem Verputzen Einputzplatte entfernen
- Saugdose an Steuerkabel anschließen
- Auf Einbaurahmen aufschrauben

Hohlwand / Leichtbauwand



- UP-Einbaurahmen Art.-Nr. 392 611 von innen an der Rigipswand lotgerecht befestigen
- Rigipswand in Größe des UP-Montagerahmens ausschneiden
- Saugdose an Steuerkabel anschließen
- Auf Einbaurahmen putzbündig aufschrauben

Über den Dachboden



An der Kellerdecke



Unter der Treppe

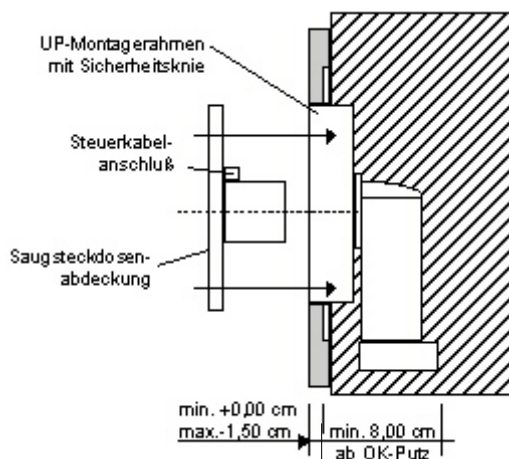


Im Fußboden



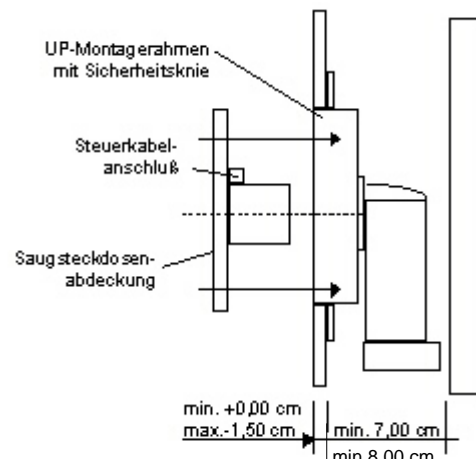
Einbaumaße für Saugdosen Serie EDELSTAHL

Massivwand / Mauerwerk



- UP-Montagerahmen mit Sicherheitsknie Art.-Nr. 391 121 mit Fixierlasche am Mauerwerk lotgerecht putzbündig befestigen
- Nach dem Verputzen Abdeckung abschrauben
- Saugdose an Steuerkabel anschließen
- Auf Montagerahmen aufschrauben

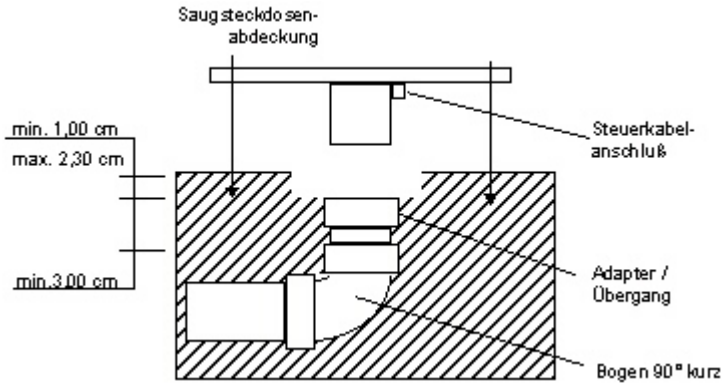
Hohlwand / Leichtbauwand



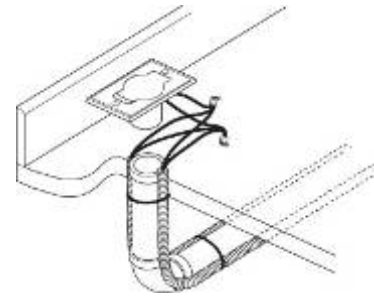
- UP-Montagerahmen mit Sicherheitsknie Art.-Nr. 391 121 von innen an der Rigipswand lotgerecht befestigen
- Rigipswand in Größe des Montagerahmens ausschneiden
- Saugdose an Steuerkabel anschließen
- Auf Montagerahmen putzbündig aufschrauben

Einbaumaße für Saugdosen zur Fußbodenmontage

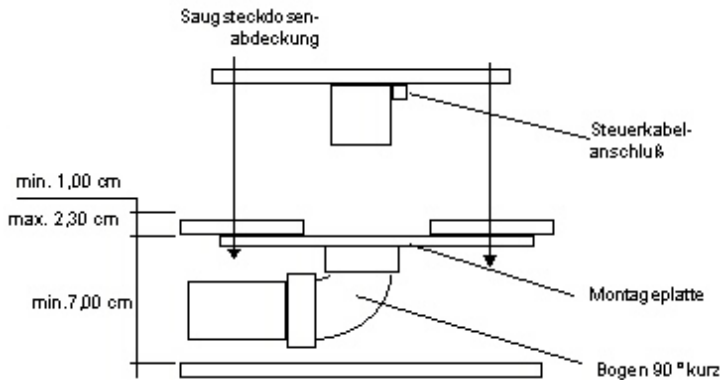
Beton-/Estrichboden



- Adapter Art.-Nr. 390 101 direkt auf das Saugrohr aufkleben
- Saugdose an Steuerkabel anschließen
- Saugdose auf Adapter aufstecken und im Betonboden verschrauben

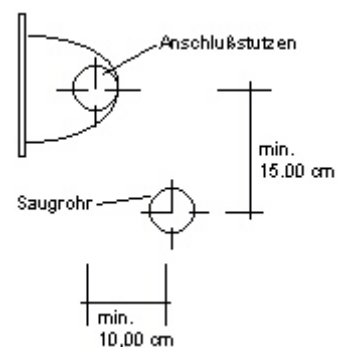
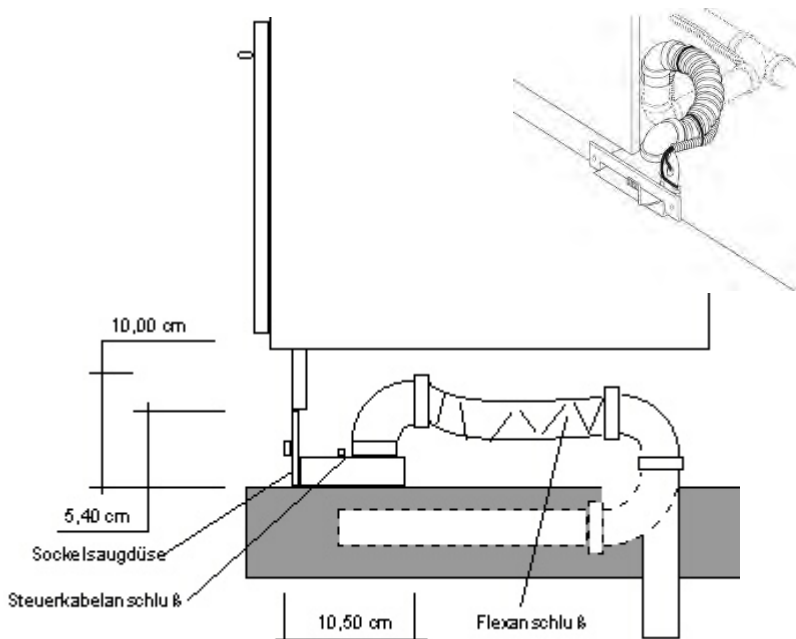


Holzdielen / Hohldecke



- UP-Metall-Montageplatte Art.-Nr. 390 221 von innen am Dielenboden befestigen
- Saugdose an Steuerkabel anschließen und von außen mit der Montageplatte verschrauben

Einbaumaße für Sockelsaugdosen mit Anschluß oben mittels Flexanschluß



- Sockelausschnitt ca. 165 x 40 mm
- Saugrohr ca. 5 cm über Fertigfußboden abschneiden
- Um ein Abknicken des Flexanschlusses Art.-Nr. 392 071 zu vermeiden, die Anschlüsse versetzt installieren (siehe oben)
- Sicherheitsknie 90° kurz an der Sockelsaugdose nicht verkleben